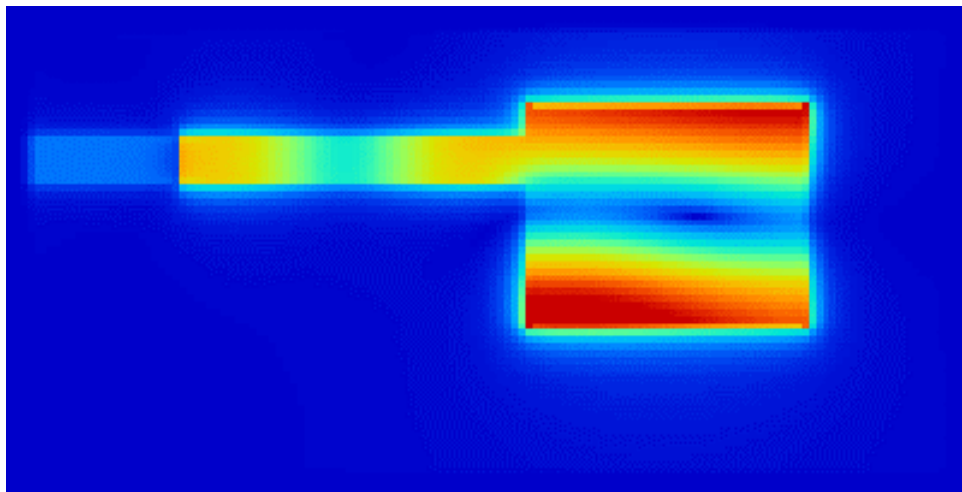
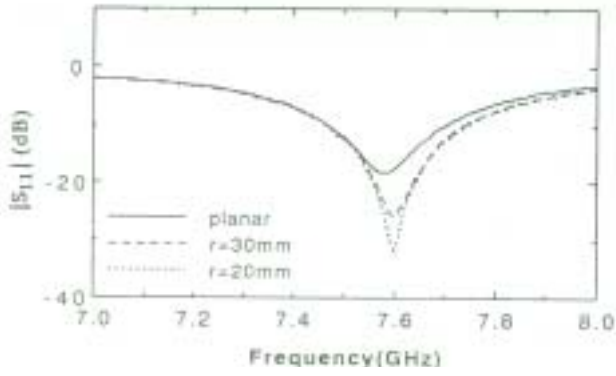
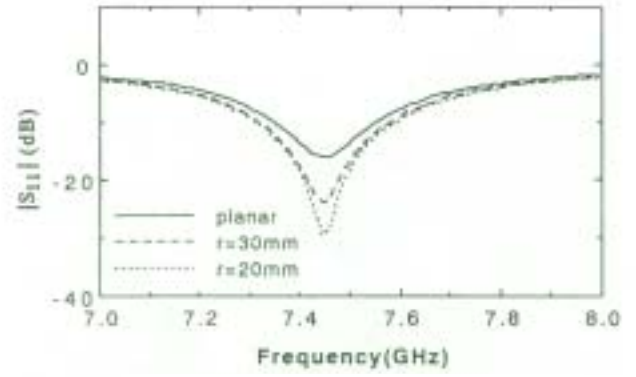


# 移動通信用小型平面アンテナ

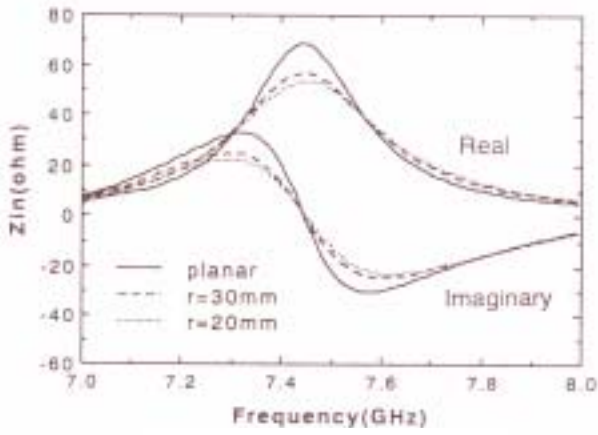




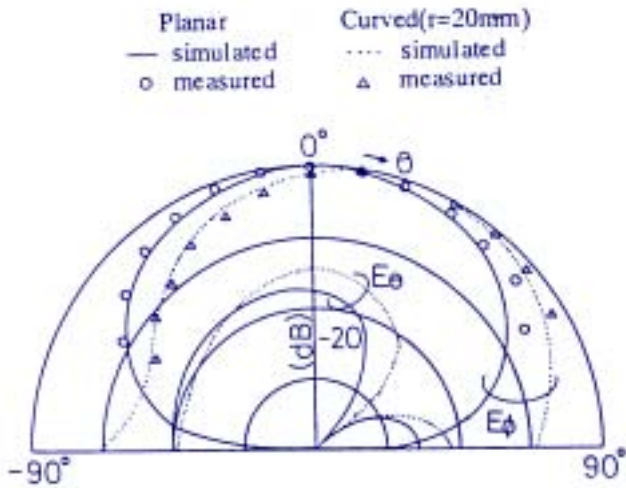
電圧反射係数(実験値)



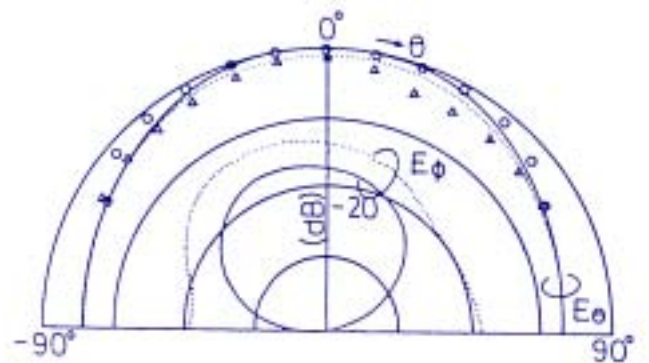
電圧反射係数(解析値)



インピーダンス



指向性(YZ 平面)



指向性(ZX 平面)